

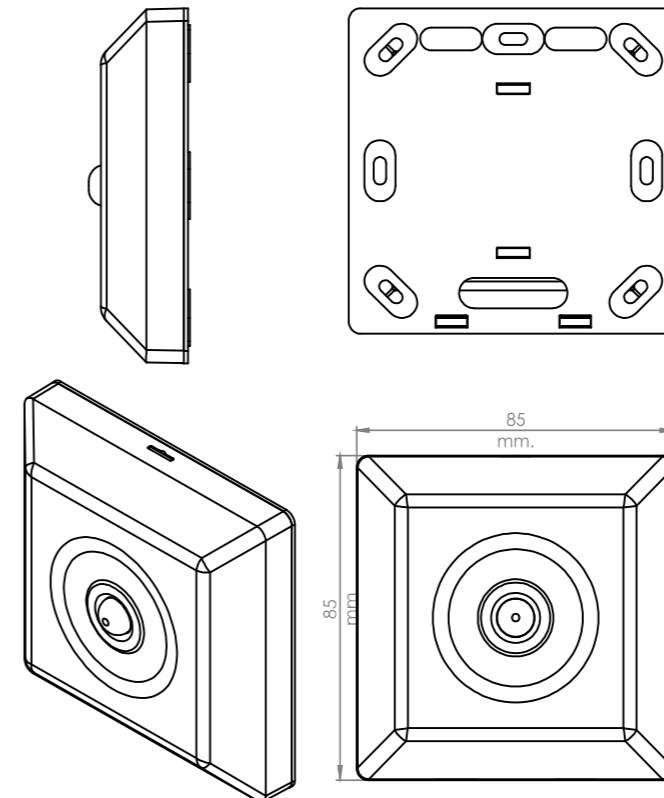
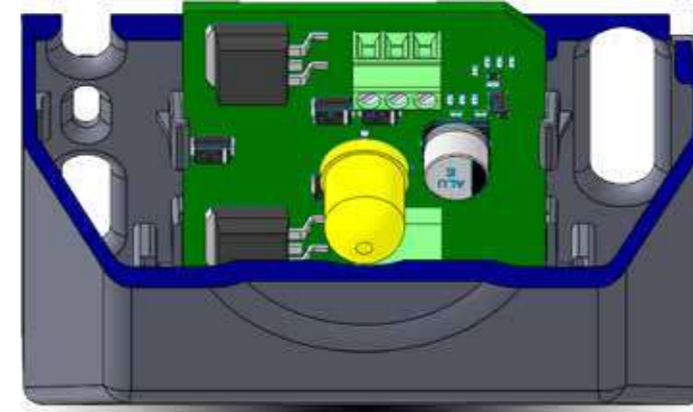
Teknik Özellikler	TFB-1166	TFB-1165
Standart	EN 54-11/17 uyumludur	EN 54-11 uyumludur
Çalışma Tipi	A Tipi Elle	A Tipi Elle
Tekrar kurulma	Özel anahtarı ile	Özel anahtarı ile
<b>Elektriksel</b>		
Çalışma Gerilimi	10-32VDC	10-32VDC
Ortalama(Sukunet) Akım Tüketimi	1,5mA.	500µA.
Alarm Akımı	6mA.	4mA.
Kısa devre koruma Akımı	8mA.	-
<b>Mekaniksel</b>		
Ağırlık (taban dahil / taban hariç)	145gr.	95gr.
Boyutlar (mm)	86x55x88mm	86x55x88mm
Gövde Malzemesi ve Renk	RAL3001 KIRMIZI	RAL3001 KIRMIZI
Kullanılan Kablo Kesiti	0,4mm ~ 2.0mm	0,4mm ~ 2.0mm
Alarm Bildirim LED	Kırmızı	Kırmızı
Durum Bildirim LED	Mavi	Mavi
İzolatör LED	Sarı	-
Kırılabilir Unsurun Türü	Tekrar kurulabilir Polikarbonat	Tekrar kurulabilir Polikarbonat
<b>Çevresel</b>		
Çalışma Sıcaklığı	-10°C ile +60°C arası	-10°C ile +60°C arası
Nem	+40°C'de ≤93%	+40°C'de ≤93%
Koruma Sınıfı	IP30	IP30

# TFM-1990

## KISA DEVRE İZOLATÖR MODÜLÜ



TFP-12XX adresli panellerle birlikte çevrim hattında kullanılmaktadır. Adresleme gerektirmez, kısa devre sırasında kısa devre olan bölgeyi açık devre yaparak sistemi korur.



Teknik Özellikler	TFM-1990
<b>LED özellikleri</b>	
Renk	Sarı
Yayıdığı ışık	Sarı (Ø 10mm) ~150mcd
<b>Elektriksel</b>	
Çalışma Gerilimi	10-32VDC
Ortalama(Sukunet) Akım Tüketimi	850µA.
Alarm Akımı	1,4mA.
<b>Mekaniksel</b>	
Ağırlık (taban dahil / taban hariç)	46gr.
Boyutlar (mm)	85X85X21
Gövde Malzemesi ve Renk	Beyaz Renk ABS
Kullanılan Kablo Kesiti	0,4mm <sup>2</sup> - 1,5mm <sup>2</sup>
<b>Çevresel</b>	
Çalışma Sıcaklığı	-10/+85°C
Nem	0-%95 Rh.
Koruma Sınıfı	IP30